

Vielen Dank für den Kauf eines ENEROID-Produktes.
Diese Bedienungsanleitung beinhaltet wichtige Informationen zur sicheren Bedienung des Ladegerätes. Bitte lesen Sie diese Bedienungsanleitung vor dem Gebrauch.

Wichtige Sicherheitsaspekte

1. Benutzen Sie das Ladegerät nicht in feuchter Umgebung
2. Benutzen Sie das Ladegerät nicht wenn das Kabel/Stecker beschädigt ist
3. Benutzen Sie das Ladegerät nicht nach einem Sturz oder Schaden
4. Zerlegen Sie das Ladegerät nicht
5. Benutzen Sie das Ladegerät nicht in direkter Sonneneinstrahlung

Das Gerät ist nicht für Kinder und Personengruppen mit eingeschränkter physikalischer Sensorik, mentalen Leistungsfähigkeiten oder ungenügendem Kenntnisstand geeignet.

Wartung, Pflege und Reinigung :

- Pflege und Reinigung sind notwendig
- Trennen Sie das Ladegerät von der Stromversorgung
- Falls notwendig, säubern Sie das Gerät mit einem trockenen Tuch
- Reinigen Sie das Ladegerät nie mit Wasser oder anderen Flüssigkeiten

Temperaturbereich

- Betrieb: -20°C ~ 45°C
- Ladung: 5°C ~ 40°C



Seculine hereby declares that this product is in compliance with the essential requirements and other relevant provisions of EU directive requirement. The complete declaration of conformity can be found at www.eneroid.com

Design by Seculine.
Made in Korea.

Spezifikationen

Model	EN10LI
Kompatibilität	Rechargeable 18650 battery (Li-ion)
Maße	11.5 cm x 12.5 cm x 18 cm
Gewicht	650 g
Eingangsspannung	USB-C type, 5V 2A
Bestückungsmenge	About 3-5 hour (2 batteries at the same time)
Lagerkapazität	Charging standby : 7 ea / Storage : 11 ea
Farbe	Body : White / Ring : Purple

Ladezeiten

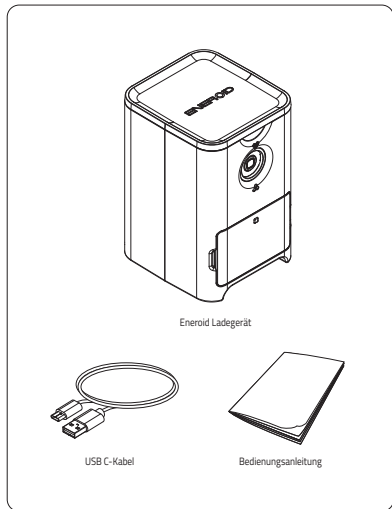
Batterie	Charging time
2000mAh	About 1-1.5 hrs
2600mAh	About 2-3 hrs
3500mAh	About 3.5-5 hrs

www.eneroid.com
Eneroid assumes no responsibility for any damages or loss of data caused by the use of the product. Eneroid and the ENEROID logo are registered trademarks of Eneroid. All other trademarks are property of their respective owners. ©2016 Eneroid. All rights reserved. Eneroid, the Eneroid logo, and other Eneroid marks are owned by Eneroid and may be registered. Eneroid reserves the right to change without notice.

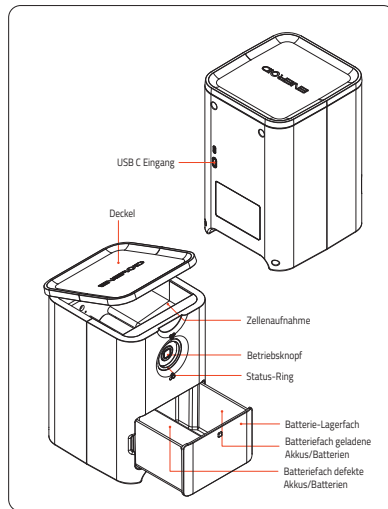
SMART BATTERY CHARGER & STORAGE

ENEROID

Lieferumfang



Teilebezeichnung



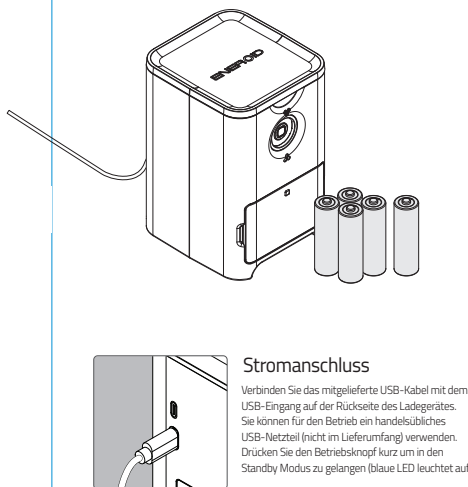
ENEROID

SMART BATTERY CHARGER & STORAGE

EN10LI

Important Safety Instructions
User's Manual

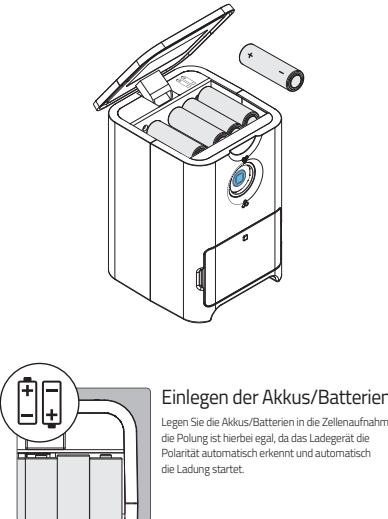
1



Stromanschluss

Verbinden Sie das mitgelieferte USB-Kabel mit dem USB-Eingang auf der Rückseite des Ladegerätes. Sie können für den Betrieb ein handelsübliches USB-Netzteil (nicht im Lieferumfang) verwenden. Drücken Sie den Betriebsknopf kurz um in den Standby Modus zu gelangen (blaue LED leuchtet auf).

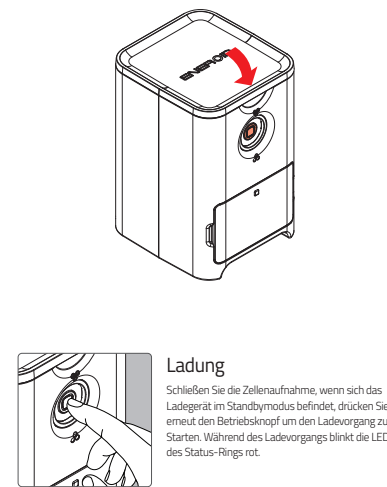
2



Einlegen der Akkus/Batterien

Legen Sie die Akkus/Batterien in die Zellaufnahme, die Polung ist hierbei egal, da das Ladegerät die Polarität automatisch erkennt und automatisch die Ladung startet.

3



Ladung

Schließen Sie die Zellaufnahme, wenn sich das Ladegerät im Standbymodus befindet, drücken Sie erneut den Betriebsknopf um den Ladevorgang zu starten. Während des Ladevorgangs blinkt die LED des Status-Rings rot.

4

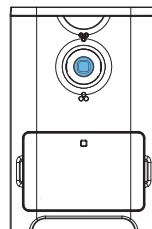


Abschluss der Ladung

Wenn der Ladevorgang abgeschlossen ist, wechselt das Ladegerät automatisch in den Standby Modus. Öffnen Sie das Lagerfach und benutzen Sie die geladenen Akkus/Batterien auf der rechten Seite des Fachs. Akkus/Batterien im linken Fach sind defekt und nicht mehr verwendbar, diese können Sie fachgerecht entsorgen.

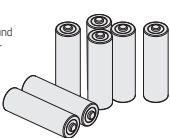
Ruhemodus

Sollte Ihr Computer als Stromquelle dienen und dieser einige Zeit nicht benutzt wird, wechselt das Ladegerät in den Ruhemodus. (LED schaltet sich aus.) Drücken Sie kurz den Betriebsknopf um wieder in den Standby Modus zu wechseln. (Blaue LED leuchtet.)



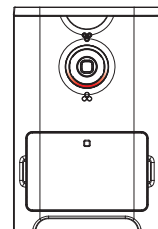
Ladegerät manuell leeren

Wenn sich das Ladegerät im Standby Modus befindet (blaue LED leuchtet) und Sie den Betriebsknopf drücken und für 3 Sekunden gedrückt halten, leert das Ladegerät die Ladeschächte und die Zellaufnahme und wirft alle Akkus/Batterien in das rechte Lagerfach.



Error/Fehler

Sollte das Ladegerät einen Fehler feststellen, so wird dieser einfach über die Anzeige der LED's lokalisiert. Liegt ein Fehler in der Zellaufnahme vor, so leuchtet die obere Hälfte des LED-Rings auf der Vorderseite. Liegt ein Fehler im Lagerfach vor, so leuchtet die untere Hälfte des LED-Rings.



Zellaufnahme

Die obere Hälfte des LED-Rings leuchtet, wenn der Akku/die Batterie in der Zellaufnahme hängt oder keine(n) Akku/Batterie im Fach liegt. Öffnen Sie den Deckel und prüfen Sie den Status. Legen Sie ggf. die Akkus/Batterien richtig ein oder befüllen Sie das Fach.

Volles Lagerfach

Wenn das Lagerfach voll ist und keine weiteren Akkus/Batterien in das Fach passen, leuchtet die untere Hälfte des LED-Rings. Öffnen Sie das Lagerfach und entnehmen Sie die fertig geladenen oder defekten Akkus/Batterien.

Andere Fehler

Gibt es eine Betriebsstörung oder ein unbekanntes Problem, leuchtet der komplette LED-Ring auf. Bitte kontaktieren Sie in diesem Fall den Händler.